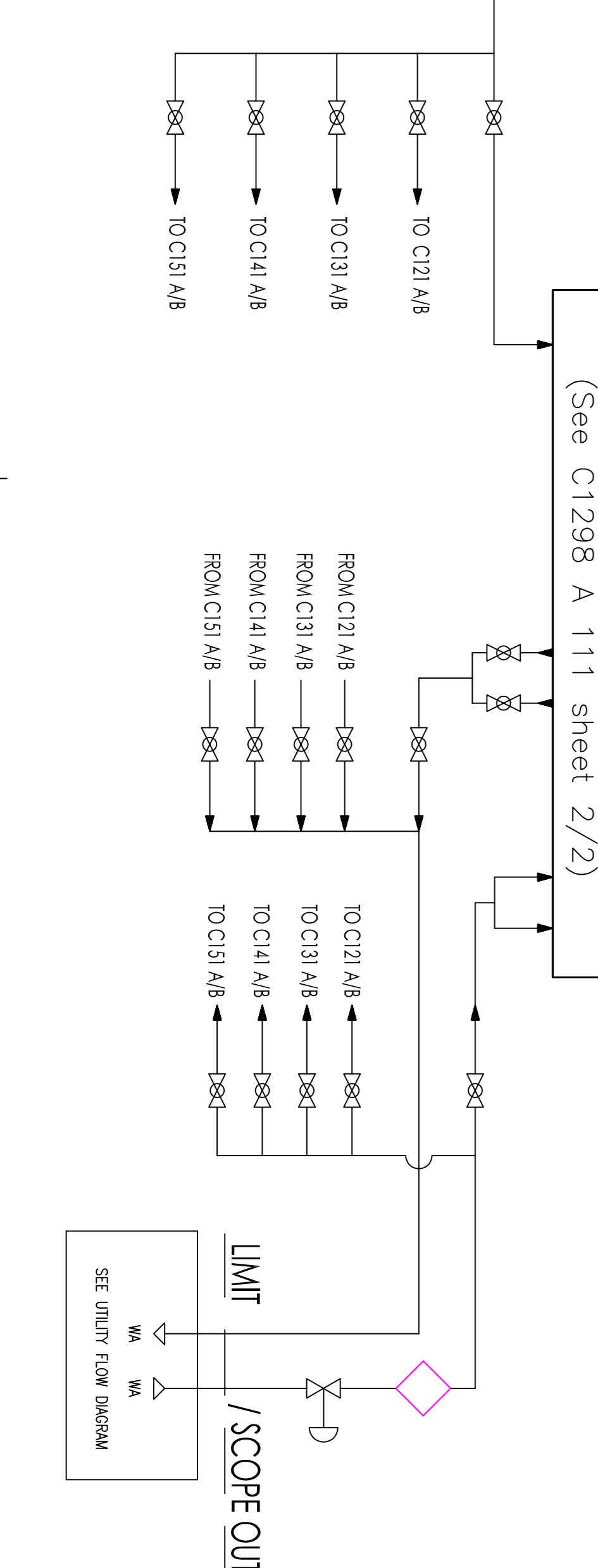


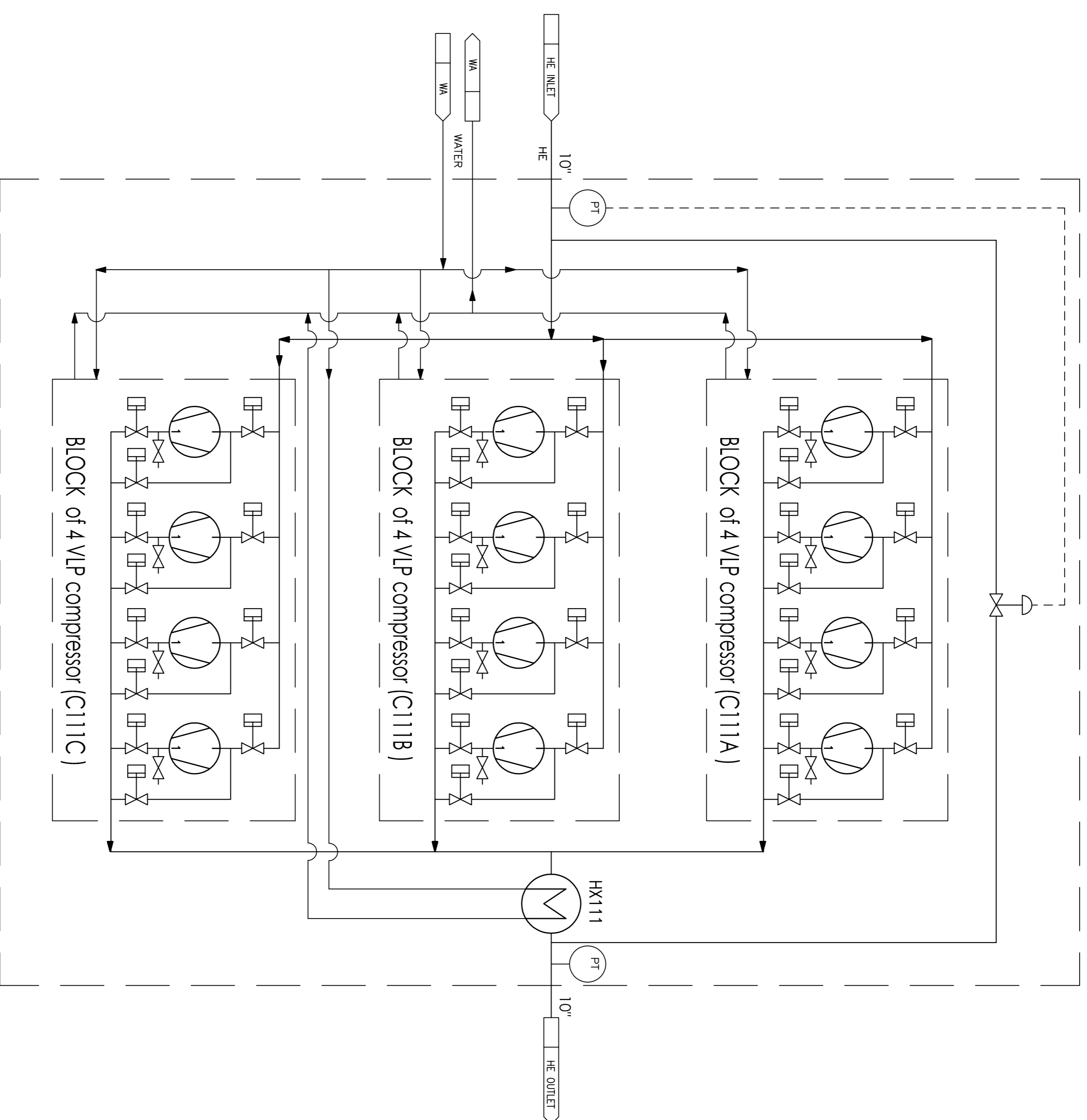
TOWERS, VESSELS & TANKS		OTHERS	
ITEM	DESCRIPTION	ITEM	DESCRIPTION
VO10	Gas storage (250m ³)	C111A to C111C	VLP compressor
		C121A/B to C161A/B	HP compressor
		C650	Instrument air compressor



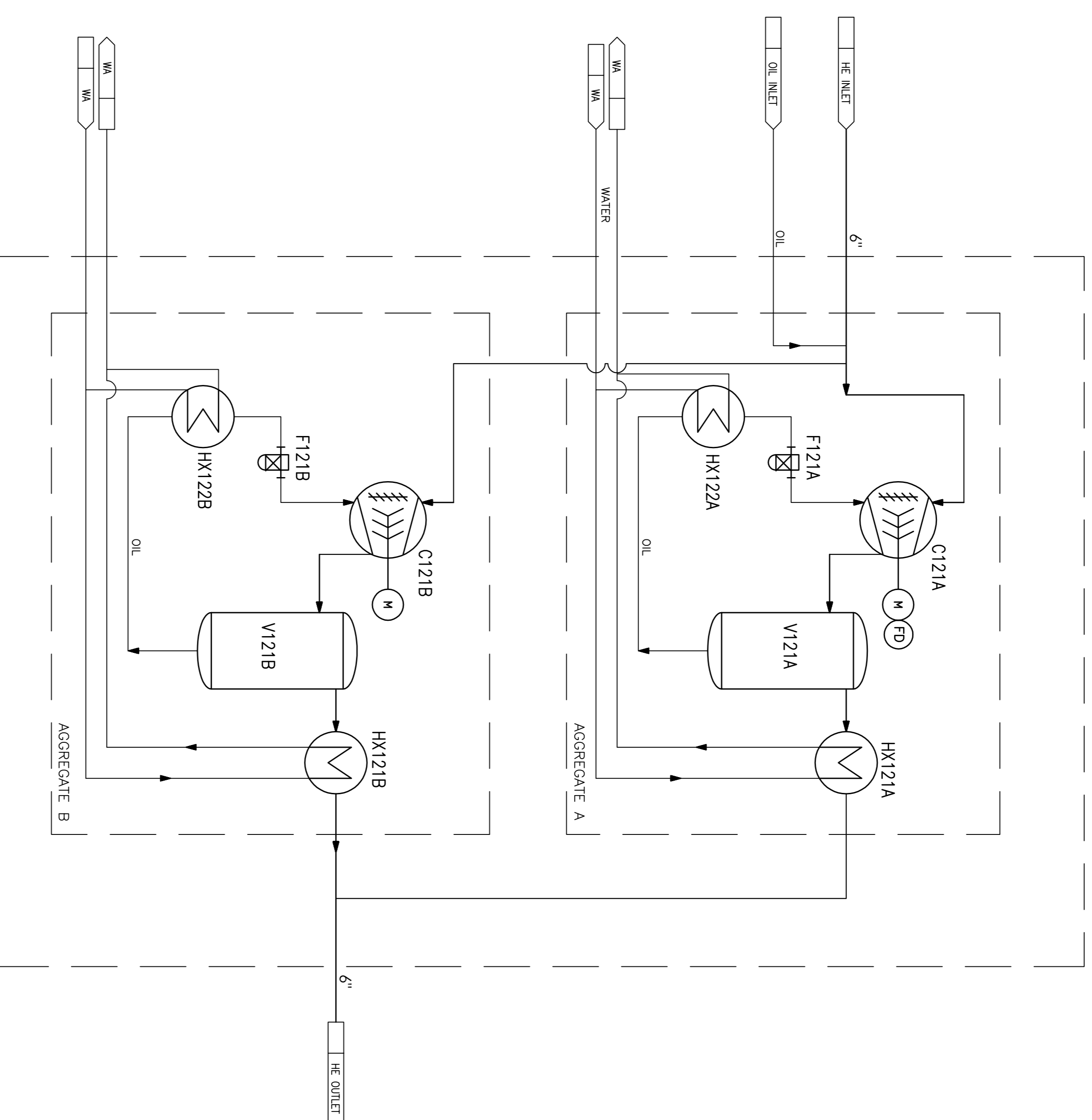
See C1298 A 111 Sheet 2/2

AD	24/11/2014	CAJACET X	Edison originale - 1ère issue
Indices (Révisé)	Date	Auteur (Dessiné)	ÉQUIPEMENT d'air PFD (évolution)
AIR LIQUIDE Advanced technologies 15 - 38380 SASSENAGE FRANCE TEL : 33 (0) 476 434 030 FAX : 33 (0) 476 434 078 AMMEXER TECHNOLOGIES			
Ce document est la propriété de AIR LIQUIDE. Toute réimpression ou utilisation non autorisée sans la permission écrite de AIR LIQUIDE est formellement interdite. Toute réimpression ou utilisation non autorisée sans la permission écrite de AIR LIQUIDE est formellement interdite. Toute réimpression ou utilisation non autorisée sans la permission écrite de AIR LIQUIDE est formellement interdite. Toute réimpression ou utilisation non autorisée sans la permission écrite de AIR LIQUIDE est formellement interdite.			
CODE FABRICANT F0037 (NATO CODE)		ESS MAIN CRYOPLANT ACCP OFFER N° B PFD	
Vérification (Checking) Date: _____ Approbation (Approval) Date: _____		ECHELLE 1/1 C1298 A 111-A VLP & HP compressors, storages & pressure control panel Sheet 1-2	
Date: _____ AUTOCAD		CONCEPTION 0 FRANÇAIS 1/1 (pages)	

VLP compressor (C111A to C111C)

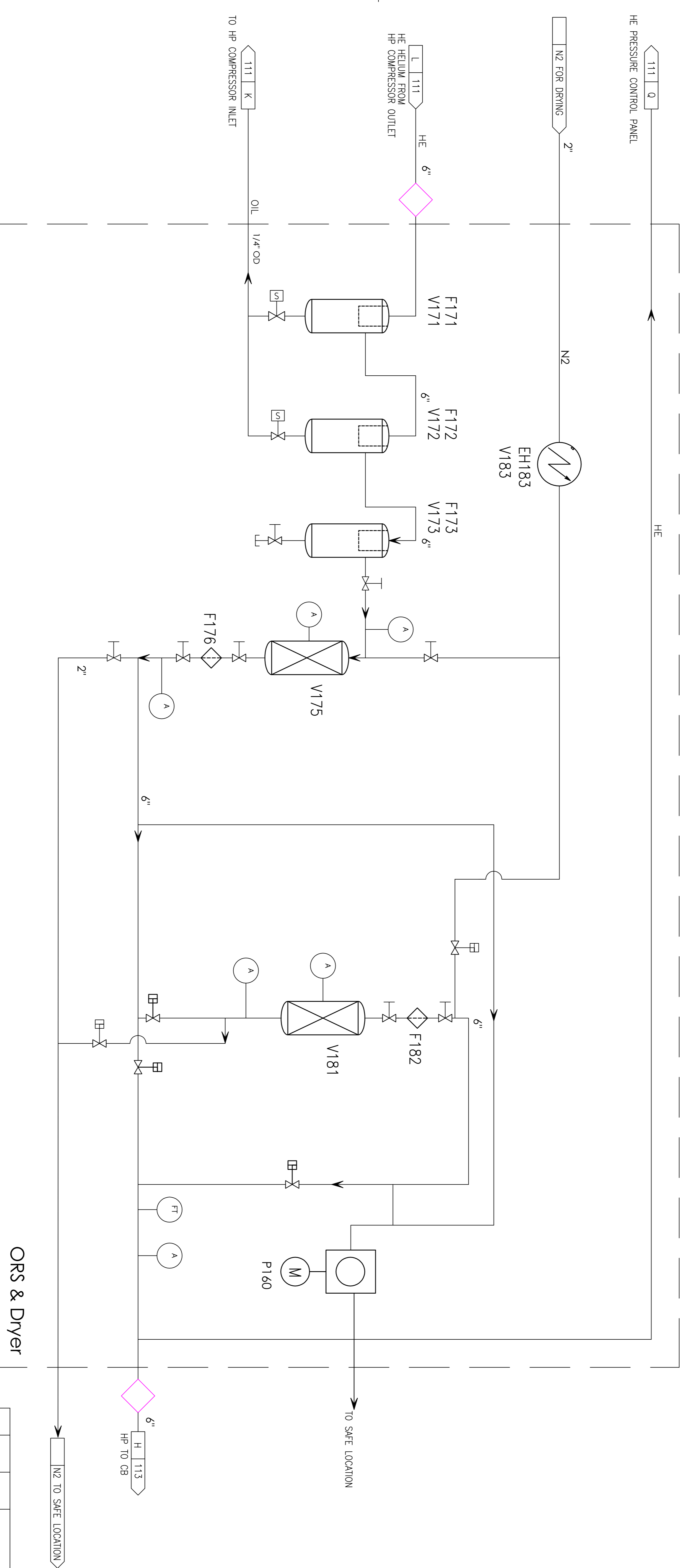


HP compressor (C121 A/B to C161 A/B)



TOWERS, VESSELS & TANKS	ITEM	OTHERS
ITEM	V121A/B to V161A/B	ITEM
SERVICE	Oil separator tank	SERVICE
		HX121A/B to HX161A/B
		HE cooler
		HX122A/B to HX162A/B
		Oil cooler
		F121A/B to F161A/B
		Oil filter
		C121A/B to C161A/B
		Screw compressor
		C111A to C111C
		Block VLP compressor
		HX111
		Heater

AD	24/11/2014	CARPEL X	Edison originale - 1ère issue
Indice (Révisé)	Date	Auteur (Dessiné)	Évolution du PFD
Advanced technologies AIR LIQUIDE BP 15 - 38380 SASSIGNAC FRANCE TEL : 33 (0) 476 434 030 FAX : 33 (0) 476 434 078 AMMEXER TECHNOLOGIES			
Ce document est la propriété de AIR LIQUIDE. Toute réimpression ou utilisation non autorisée sans la permission écrite de la société est formellement interdite. Toute réimpression ou utilisation non autorisée sans la permission écrite de la société est formellement interdite. Toute réimpression ou utilisation non autorisée sans la permission écrite de la société est formellement interdite. Toute réimpression ou utilisation non autorisée sans la permission écrite de la société est formellement interdite.			
CODE FABRICANT	F0037	ESS MAIN CRYOPLANT ACCP OFFER N° B PFD Warm compressors, storages & pressure control panel Sheet 2-2	
Verification (Checking)			
Date:			
Approbation (Approval)			
Date:			
ESCALE (Scale)	1/1		
Amendement (Amendment)			
Autocad			
COMMISSION (Commission)	0		
PLANCHE (Sheet)	1/1		



TOWERS, VESSELS & TANKS				OTHERS				VACUUM PUMPS			
ITEM	SERVICE	ITEM	SERVICE	ITEM	SERVICE	ITEM	SERVICE	ITEM	SERVICE	ITEM	SERVICE
V171	Cooler	V172	Cooler	V173	Cooler	V175	Charcoal adsorber	V176	Charcoal adsorber filter	V181	Dryer
V177	Cooler	V178	Cooler	V179	Cooler	V180	Charcoal adsorber	V182	Dryer	P160	Conditioning pump

<p>AIR LIQUIDE <small>Advanced technologies FRANCE</small></p> <p>24/11/2014 (CARE) X Edition originale - (first issue)</p>	<p>ESS MAIN CRYOPLANT ACCP OFFER N° B <small>Oil Removal System and Dryer</small></p> <p>15 - 3880 SASSINAGE <small>FRANCE</small></p>
<p>INDEXED / (Date)</p> <p>APPROVED / (Date)</p> <p>DATE: 1/11/11</p>	<p>COMPASSION / (Date)</p> <p>1/11/11</p>

